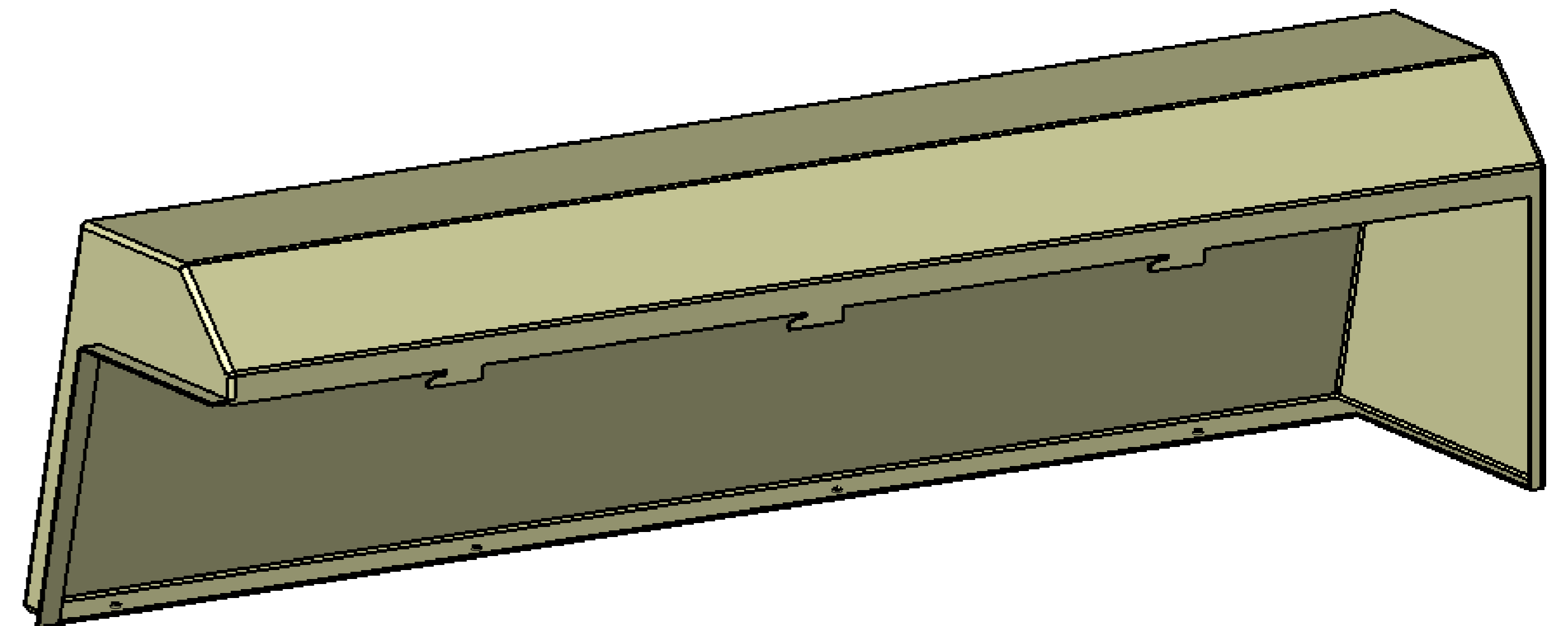
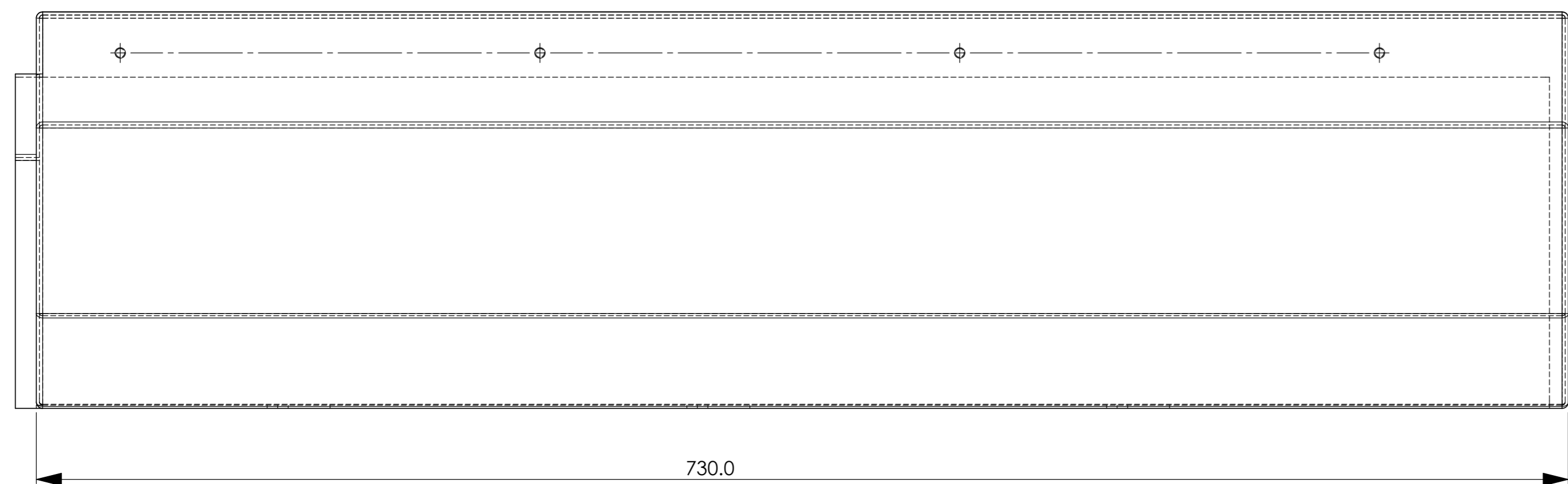


DETAIL A
SCALE 2 : 1



Nota : algemene buigradius = 1.5mm

Material : S137K 15mm
Hardness : -
Roughness : -
Finish : RAL162 structured + print (zwart)
Parts should be free of burrs.

All dimensions in mm
Scale 1:2 (sheet size : A1)

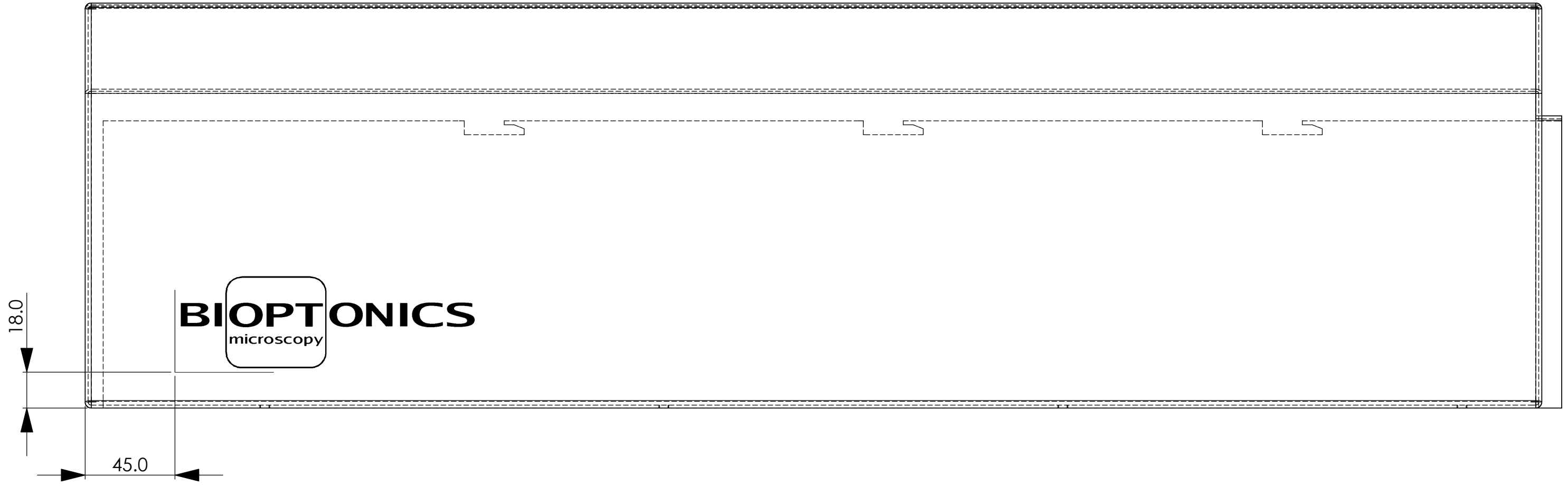


SKYSCAN
SKYSCAN nv
Vuchteburgstraat 3
B-2630 Aartselaar

Draft : Thierry Bonami
Date : 21-03-2005

3001-129-1_Part_29

Sheet
1 of 2



positie zeefdruk op front Skyscan 3001
 kleur bedrukking : zwart

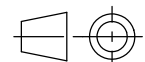
file : 3001_print_front_bw
 afmetingen : 18x5.9cmbij 300dpi

Material : St37K 1.5mm
 Hardness : -
 Roughness : -
 Finish : RAL7162 structured + print (zwart)
 Parts should be free of burrs



SKYSCAN nv
 Vluchtenburgstraat 3
 B-2630 Aartselaar

All dimensions in mm
 Scale 1:5 (sheet size : A3)



Draft : Thierry Bonami
 Date : 21-03-2005

3001-129-1_Part_29

Sheet
 2 of 2