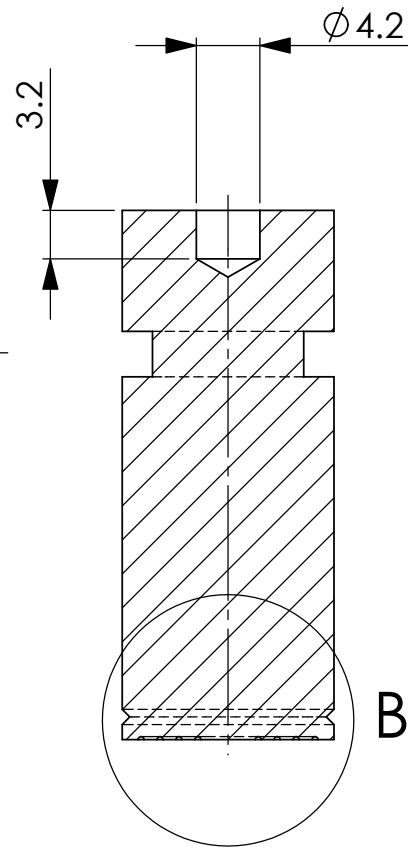
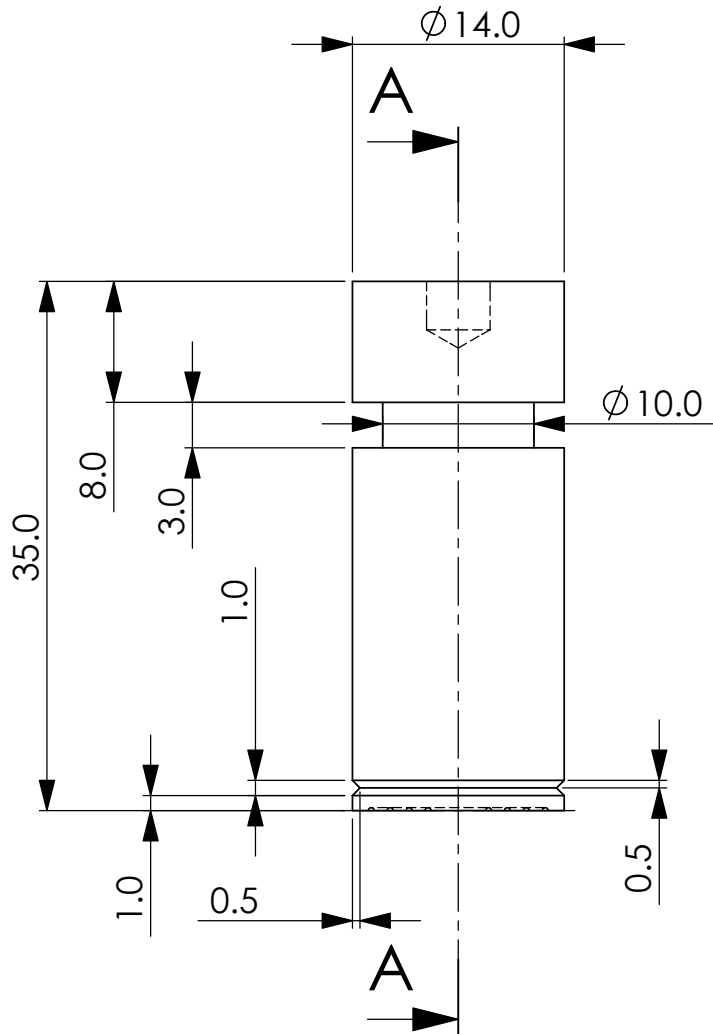
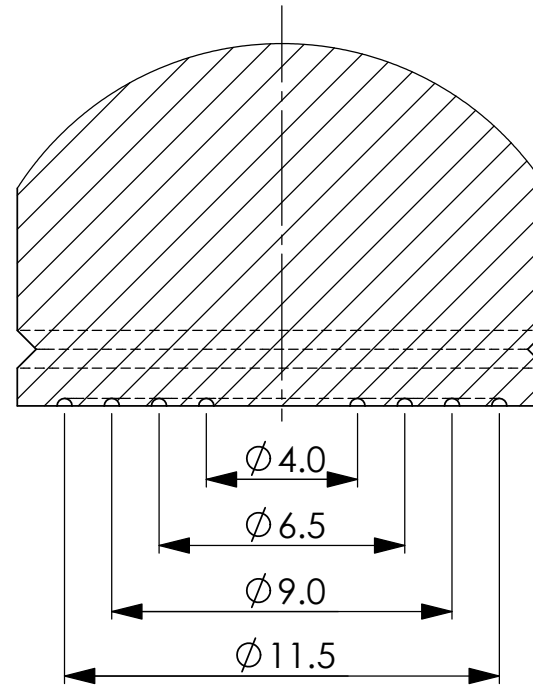


REV.	DESCRIPTION	DATE
3	concentrische cirkels op bodem toegevoegd	08/11/2005

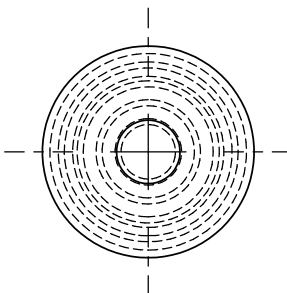
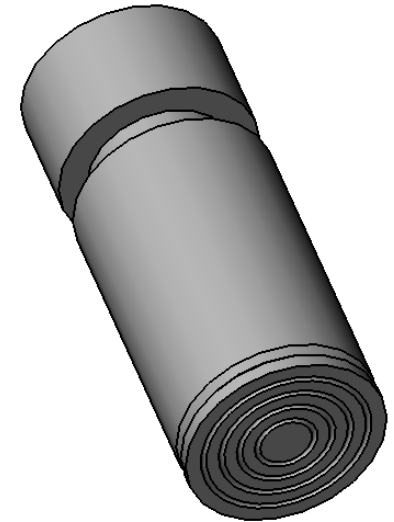


SECTION A-A
SCALE 2 : 1



DETAIL B
SCALE 5 : 1

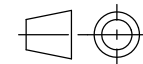
4 concentrische cirkels in bodemoppervlak
diepte 0.2 à 0.3 mm



General tolerances, unless otherwise specified ; Algemene toleranties, tenzij anders aangegeven ;	
Dim	Tol
x.x	± 0.1mm
x.xx	± 0.05mm
x°	+ 30'

Material : AlMgSi1
Hardness : -
Roughness : 1.6 Ra
Finish : -
Parts should be free of burrs.

All dimensions in mm
Scale 1:1 (sheet size : A4)



SKYSCAN nv
Vluchtenburgstraat 3
B-2630 Aartselaar

Draft : TB / KV
Date : 24/10/2005

3001-122-3_part_22