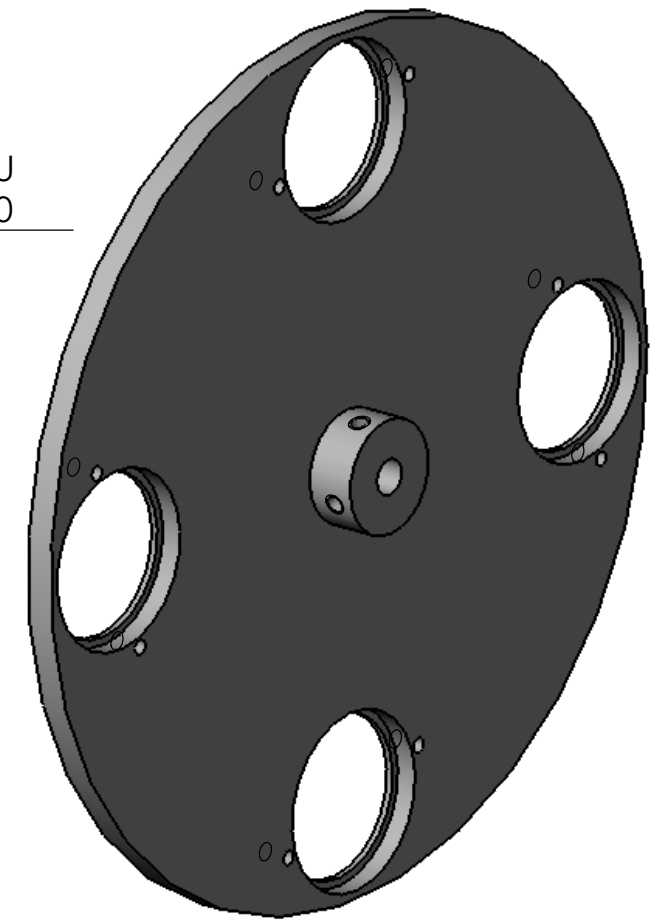
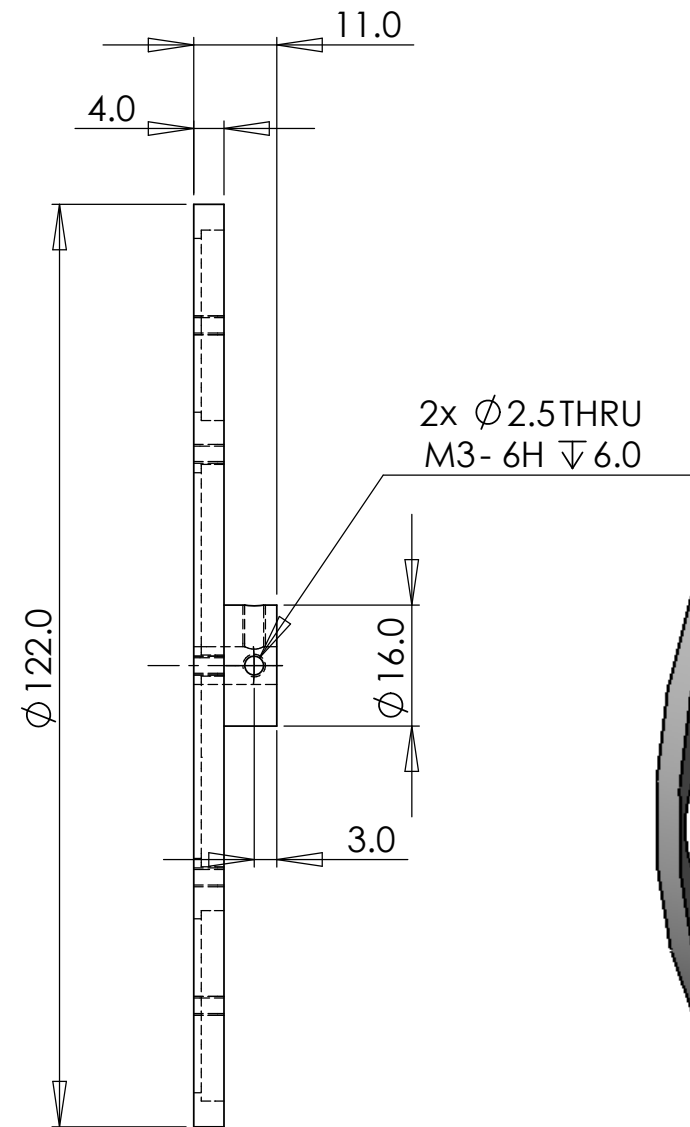
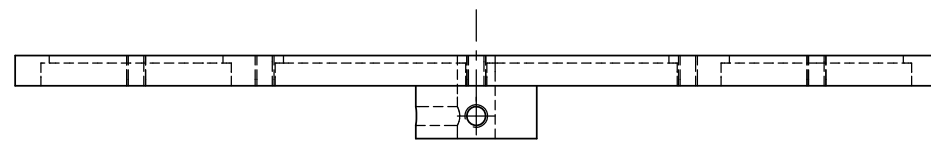
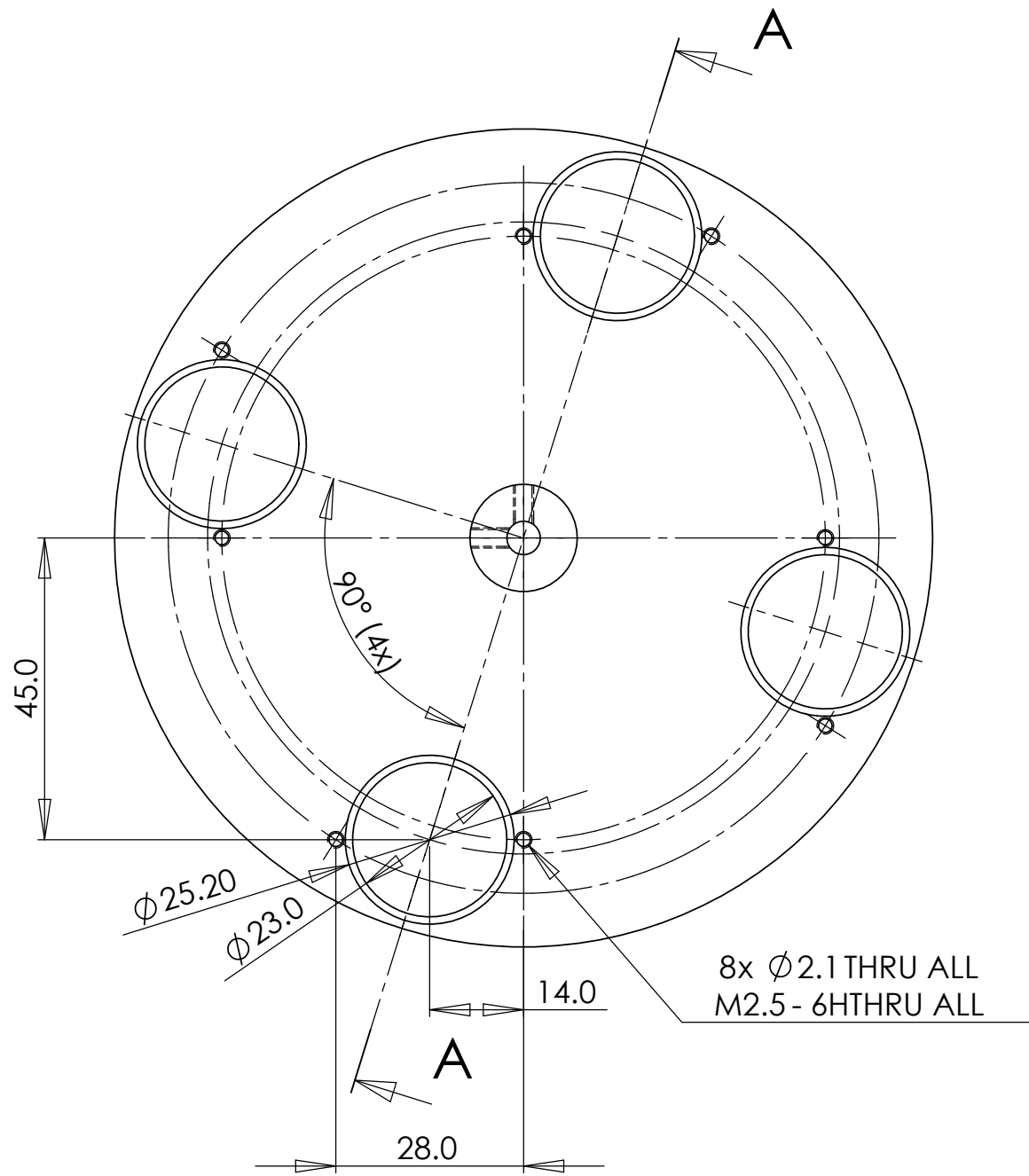


SECTION A-A  
SCALE 1:1

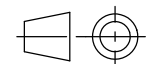


General tolerances, unless otherwise specified ;  
Algemene toleranties, tenzij anders aangegeven ;

Dim	Tol
x.x	± 0.1mm
x.xx	± 0.05mm
x°	+ 30'

Material : AlMgSi1  
Hardness : -  
Roughness : 1.6 Ra  
Finish : zwart geanodiseerd  
Parts should be free of burrs

All dimensions in mm  
Scale 1:2 (sheet size : A3)



SKYSCAN nv  
Vluchtenburgstraat 3  
B-2630 Aartselaar

Draft : TB / KV  
Date : 25/10/2005

3001-106-1\_part\_06